

Krajalnice do żywności
Krajalnica z nożem pochylonym, automatyczna
praca z licznikiem. Przekładnia pasowa, śr.
ostrza 330 mm, grubość krojenia 0 - 24 mm.

Nr pozycji _____

Nr modelu _____

Nazwa _____

Nr SIS _____

AIA # _____



603329 (FM33B)

Krajalnica z nożem
pochylonym, automatyczna
praca z licznikiem.
Przekładnia pasowa, śr.
ostrza 330 mm, możliwości
krojenia 130 x 130 mm
(kwadrat); 200 mm (okrągły);
255 x 130 mm (prostokąt),
grubość krojenia 0 - 24 mm.

Podstawowa charakterystyka

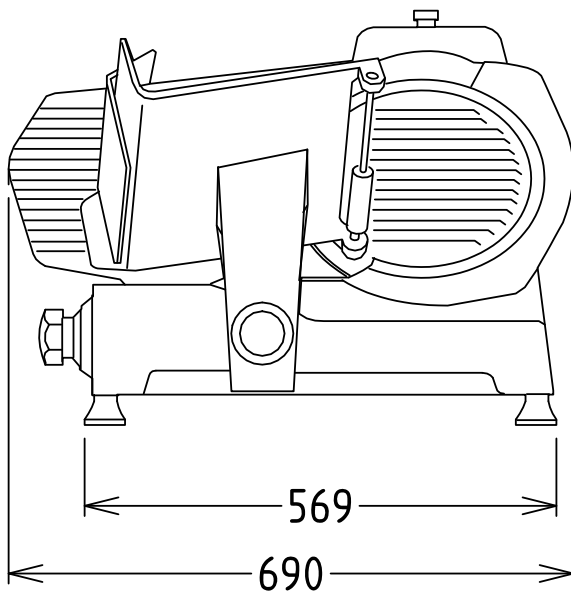
- Krajalnica grawitacyjna z licznikiem plastrów, pracą ręczną lub w pełni automatyczną.
- Grubość plastra od 0 do 24 mm.
- Pokrętko do regulacji grubości cięcia (nastawa co 1 mm).
- Przekładnia pasowa.
- Wentylowany silnik napędzający ostrze, zaprojektowany do ciągłego użycia, z napędem pasowym klinowym dla zapewnienia cichej i ekonomicznej pracy.
- Wyjmowany system transportu ze stałym smarowaniem i automatycznym sprzężeniem.
- Kamienna ostrzarka do ostrza, montowana na blacie i łatwa do zdjęcia pokrywa ostrza.
- Wyposażony w narzędzie do zdejmowania ostrza.
- Najwyższy stopień bezpieczeństwa działania, czyszczenia i konserwacji.
- Wydajność cięcia dla modelu 330 mm:
 - kwadratowe kształty: 130 x 130 mm
 - prostokątne kształty: 130 x 255 mm
 - okrągłe kształty: 200 mm

Konstrukcja

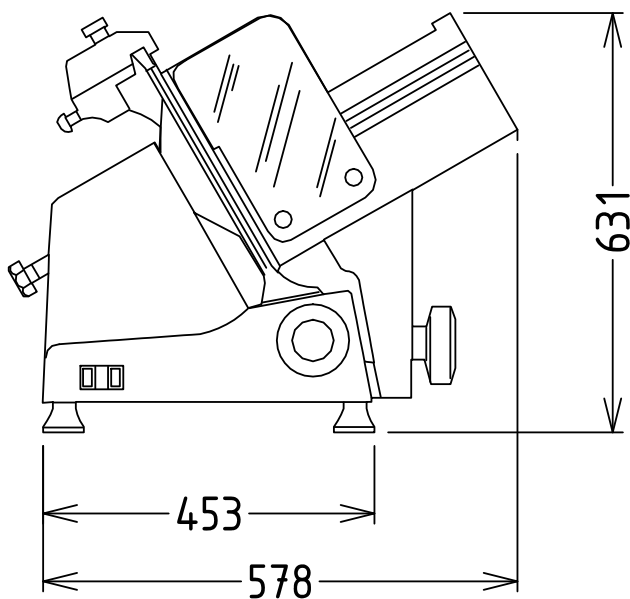
- Kompaktowy projekt.
- Wykonane z anodyzowanego aluminium z polerowanym satynowym wykończeniem. Procedura ta gwarantuje wysokie standardy higieniczne części zaangażowanych w cięcie oraz odporność na kwasy, sole i procesy utleniania.
- Ostrze wykonano z twardego chromu, o szlifie wklęsłym (szlif "hollow ground"), z pierścieniem ochronnym ostrza dla zwiększenia bezpieczeństwa.
- W standardzie osłona dłoni z pleksiglasu.
- W pełni wodoszczelny IP67 .

APROBATA

Przód



Bok



EI = Złącze elektryczne

Elektryczne

Napięcie zasilania:	230 V/1N ph/50 Hz
Moc całkowita:	0.38 kW
Typ wtyczki:	CE-SCHUKO

Kluczowe informacje:

Wymiary zewnętrzne, szerokość:	690 mm
Wymiary zewnętrzne, głębokość:	578 mm
Wymiary zewnętrzne, wysokość:	531 mm
Ciężar netto:	55 kg